

I	II	III	IV	V	VI	VII	VIII	IX	X
<b>Cálculo I</b> CB CBE100296 OB 8 CBE100296 OB	<b>Cálculo II</b> CB CBE100296 OB 8 CBE100396 OB	<b>Ecuaciones diferenciales</b> CB CBE100396 OB 8 CBE100796 OB	<b>Sistemas lineales</b> CC CB CBE100796 CBE100496 8 IEC224309 OB	<b>Procesamiento digital de señales</b> CC CI IEC224309 8 IEC230500 OB	<b>Comunicaciones I</b> LCOM CI IEC230500 8 IEC240396 OB	<b>Comunicaciones II</b> LCOM IA IEC240396 8 IEC340496 OB	<b>Simulación y diseño en sistemas de comunicación</b> LCOM DI IEC340496 IEC330996 8 IEC989317 OB	<b>Seminario de titulación de Ingeniería SDyC I</b> DI 365Cr 12 IEC989417 OB	<b>Seminario de titulación de Ingeniería SDyC II</b> DI IEC989417 12 IEC989517 OB
<b>Física I</b> LFIS CB 8 CBE120196 OB	<b>Física II</b> LFIS CB CBE120196 8 CBE120296 OB	<b>Cálculo III</b> CB CBE100396 10 CBE100496 OB	<b>Teoría electromagnética I</b> LE CI CBE120396 CBE100496 8 IEC260196 OB	<b>Conversión de la energía I</b> IA IEC260196 IEC270196 8 IEC984714 OB	<b>Comp. para el desarrollo humano sustentable con enfoque de género</b> CSH 140Cr 8 HUM215700 OB	<b>Teoría de control I</b> LE/LC CI IEC224309 IEC270496 8 IEC270796 OB	<b>Redes de computadoras I</b> LR IA 220Cr 8 IEC240196 OB	<b>Tópicos de Ingeniería Sistemas Digitales</b> OT 365Cr 4 IEC989617 OB	
<b>Química</b> LQUI CB 8 CBE150196 OB	<b>Probabilidad y estadística</b> CB 8 CBE100696 OB	<b>Física III</b> LFIS CB CBE100396 10 CBE120396 OB	<b>Circuitos eléctricos I</b> LE CI CBE120396 8 IEC270196 OB	<b>Electrónica I</b> LEL CI IEC270196 8 IEC270396 OB	<b>Electrónica II</b> LEL CI IEC270396 8 IEC270496 OB	<b>Instrumentación electrónica</b> LC IA IEC270496 8 IEC230600 OB	<b>Sistemas embebidos</b> LDIG/LC DI IEC330596 IEC230600 8 IEC330696 OB		
<b>Álgebra</b> CB 8 CBE122396 OB	<b>Competencias comunicativas con enfoque de género</b> CSH 8 HUM215800 OB	<b>Análisis numérico</b> C CB CBE100396 8 CBE100896 OB	<b>Física de semiconductores I</b> CB CBE120396 8 IEC984500 OB	<b>Servicio social</b> OT 150Cr 6 IEC980108 OB	<b>Modelos económicos para la toma de decisiones</b> CEA IIM241296 10 IIM230196 OB	<b>Electrónica de Potencia</b> LE/LC IA IEC270496 8 IEC370696 OB	<b>Comp. para el ejercicio de la ciudadanía con enfoque de género</b> CSH 248Cr 10 HUM215800 OB		
<b>Seminario de Ingeniería SDyC</b> CI 4 IEC989917 OP	<b>Circuitos digitales</b> LDIG CI IEC980900 8 IEC130196 OB	<b>Contabilidad y costos</b> CEA 88Cr 8 IIM241296 OB	<b>Sistemas digitales I</b> LDIG IA IEC130196 8 IEC230496 OB	<b>Arquitectura de computadoras I</b> LDIG IA IEC230496 8 IEC230296 OB	<b>Sistemas digitales II</b> LDIG IA IEC230296 8 IEC330596 OB	<b>Sistemas de adquisición de datos</b> LC IA IEC270496 8 IEC330996 OB	<b>Prácticas profesionales</b> OT IEC980108 8 IEC982900 OB		
<b>Fundamentos de programación</b> CC CI 8 IEC980900 OB	<b>Programación estructurada</b> CC CI IEC980900 8 IEC110796 OB	<b>Programación orientada a objetos</b> CC CI IEC110796 8 IEC986616 OB	<b>Inglés comunicativo principiante</b> CSH 136Cr 5 HUM993614 OB	<b>Inglés comunicativo intermedio</b> CSH HUM993614 5 HUM993714 OB	<b>Inglés comunicativo avanzado</b> CSH HUM993714 5 HUM993814 OB	<b>Desarrollo empresarial</b> CEA 275Cr 8 IIM340396 OB			

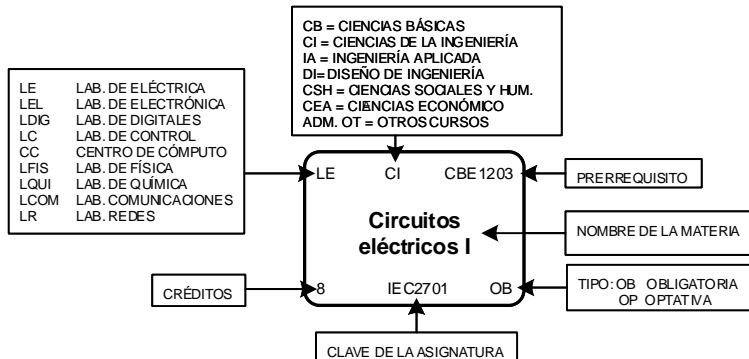
NIVEL BÁSICO 140 Cr

NIVEL INTERMEDIO 135 Cr

NIVEL AVANZADO 118 Cr

480 HORAS DE SERVICIO SOCIAL

400 HORAS DE PRÁCTICAS PROFESIONALES



**TOTAL DE CRÉDITOS**

OBLIGATORIOS	393
OPTATIVOS	32
<b>TOTAL</b>	<b>425</b>

**OPTATIVAS**

<b>Instrumentación Virtual</b> LC DI IEC330996 8 IEC230900 OP	<b>Redes de computadoras II</b> LR IA IEC240196 8 IEC340296 OP	<b>Diseño de Sistemas Digitales II</b> LD DI IEC330996 8 IEC230800 OP	<b>Tópicos Selectos de Digitales</b> IA IEC330996 8 IEC231000 OP	<b>Sistema Móviles de Comunicación</b> LCOM IA IEC240196 IEC340496 8 IEC231200 OP
<b>Fundamentos de SMT</b> CI IEC270396 8 IEC992320 OP				
<b>Precálculo</b> CB 8 CBE981300 OP	<b>Curso de introducción al Modelo Educativo (SATCA)</b> 2 HUM994015 OP	<b>Bono Deportivo (SATCA)</b> 3 BAS984814 OP	<b>Verano de Investigación (SATCA)</b> 4 CBE980008 OP	